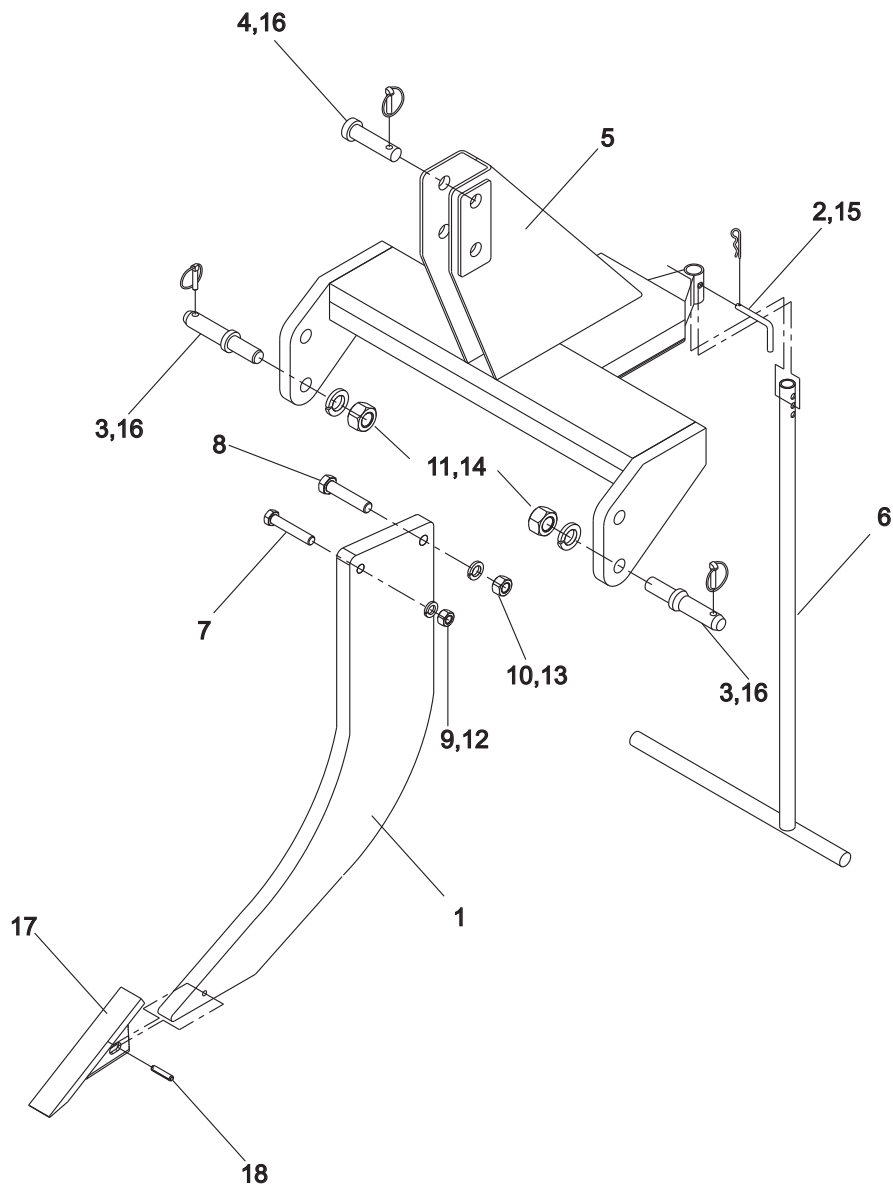


CATÁLOGO DE PARTES SVH-1, SUBSUELO 1 PUNTA FIJA CON TORNILLO FUSIBLE

LISTA DE PARTES SVH-1, SUBSUELO 1 PUNTA FIJA CON TORNILLO FUSIBLE



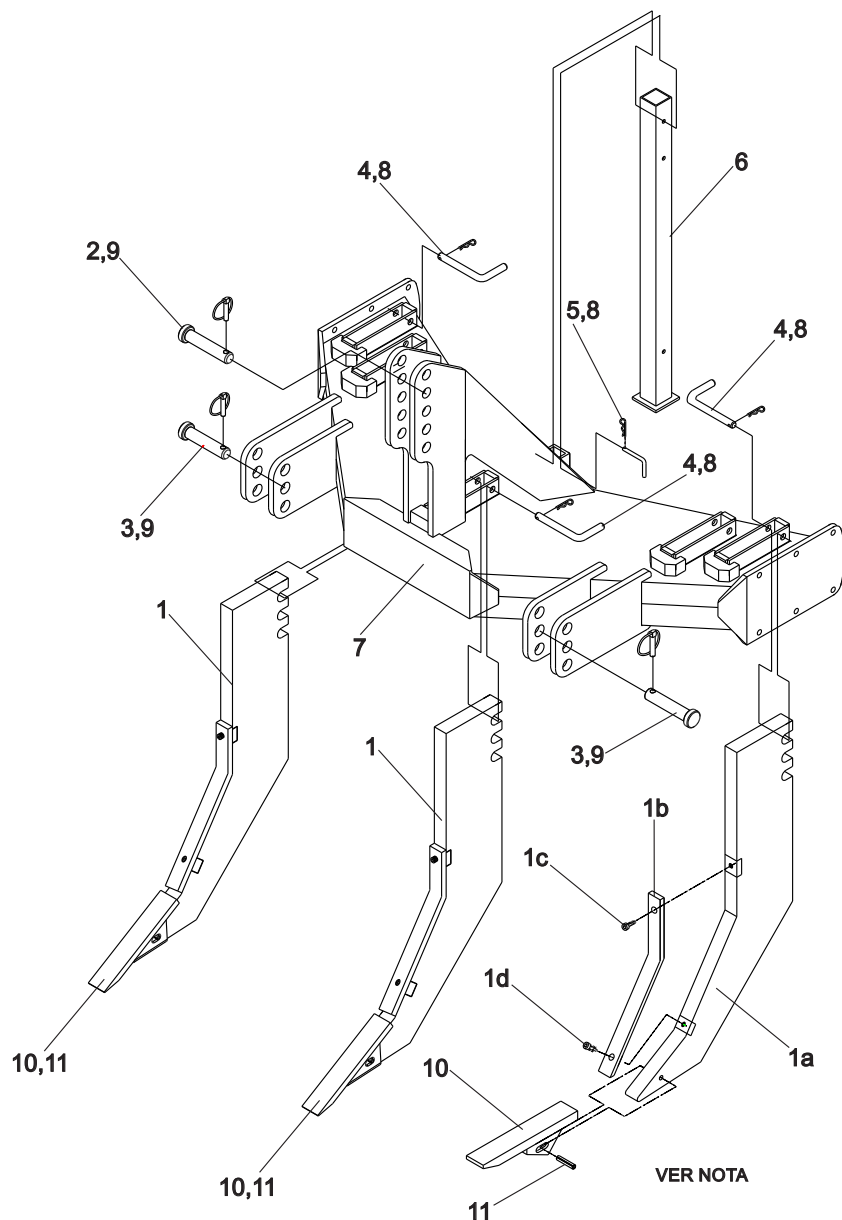
REF.	No. DE PARTE	DESCRIPCIÓN	CANT.
1	SU01010001C	TIMÓN	1
2	SU01010002C	PERNO DEL PARADOR	1
3	SU01010003C	PERNO DE ENGANCHE DE BRAZOS INFERIORES	2
4	SU01010004C	PERNO DEL TERCER PUNTO	1
5	SU01010100W	CUERPO DEL SUBSUELO	1
6	SU01010300W	PARADOR	1
7	4210-5388-01	TORN. HEX. 5/8 X 3 1/2 - 11 UNC G5	1
8	4210-5464-01	TORN. HEX. 3/4 X 3 1/2 - 10 UNC G5	1
9	4220-1012-01	TUERCA HEX. 5/8 - 11 UNC	1
10	4220-1014-01	TUERCA HEX. 3/4 - 10 UNC	1
11	4220-1018-01	TUERCA 1 - 8 UNC	2
12	4250-1028-01	ARANDELA DE PRESIÓN 5/8	1
13	4250-1032-01	ARANDELA DE PRESIÓN 3/4	1
14	4250-1040-01	ARANDELA DE PRESIÓN 1	2
15	4270-1004-01	SEGURO "R" 1/8 DIÁ.	1
16	4270-2040-01	SEGURO AGRÍCOLA 3/8	3
17	4370-3520-00	ZAPATA (REJA AA21507 JD)	1
18	4390-2201-00	PASADOR DE PRESIÓN 7/16 X 2	1

MANUAL DE PARTES



*Cualquier duda o solicitud de refacción,
contacta a tu distribuidor autorizado más cercano.*

CATÁLOGO DE PARTES SVH-5/3, SUBSUELO 3 TIMONES 5 POSICIONES



NOTA: También puede adquirir los componentes del Timón (1) como refacciones.

LISTA DE PARTES SVH-5/3, SUBSUELO 3 TIMONES 5 POSICIONES

REF.	No. DE PARTE	DESCRIPCIÓN	CANT.
1	RS01011100A	TIMÓN	3
2	SD01030001C	PERNO PARA TERCER PUNTO	1
3	SD01030002C	PERNO PARA BRAZOS	2
4	SU03030001C	PERNO DE SUJECIÓN DEL TIMÓN	3
5	SU01010002C	PERNO DEL PARADOR	1
6	SU03030300W	PARADOR	1
7	SU03040100W	AVIÓN	1
8	4270-1004-01	SEGURO "R" 1/8 DIÁ.	4
9	4270-2040-01	SEGURO AGRÍCOLA 3/8	3
10	4370-3520-00	ZAPATA (REJA AA21507 JD)	3
11	4390-2201-00	PASADOR DE PRESIÓN 7/16 X 2	3

REF.	No. DE PARTE	DESCRIPCIÓN	CANT.
1a	RS01011101W	ENSAMBLE DE TIMÓN	1
1b	RS01011105C	PLACA DE DESGASTE	1
1c	4210-1468-30	TORN. CABEZA ALLÉN 3/8 X 1 - 16 UNC GMAQ.	1
1d	4210-1466-30	TORN. CABEZA ALLÉN 3/8 X 3/4 - 16 UNC GMAQ.	1

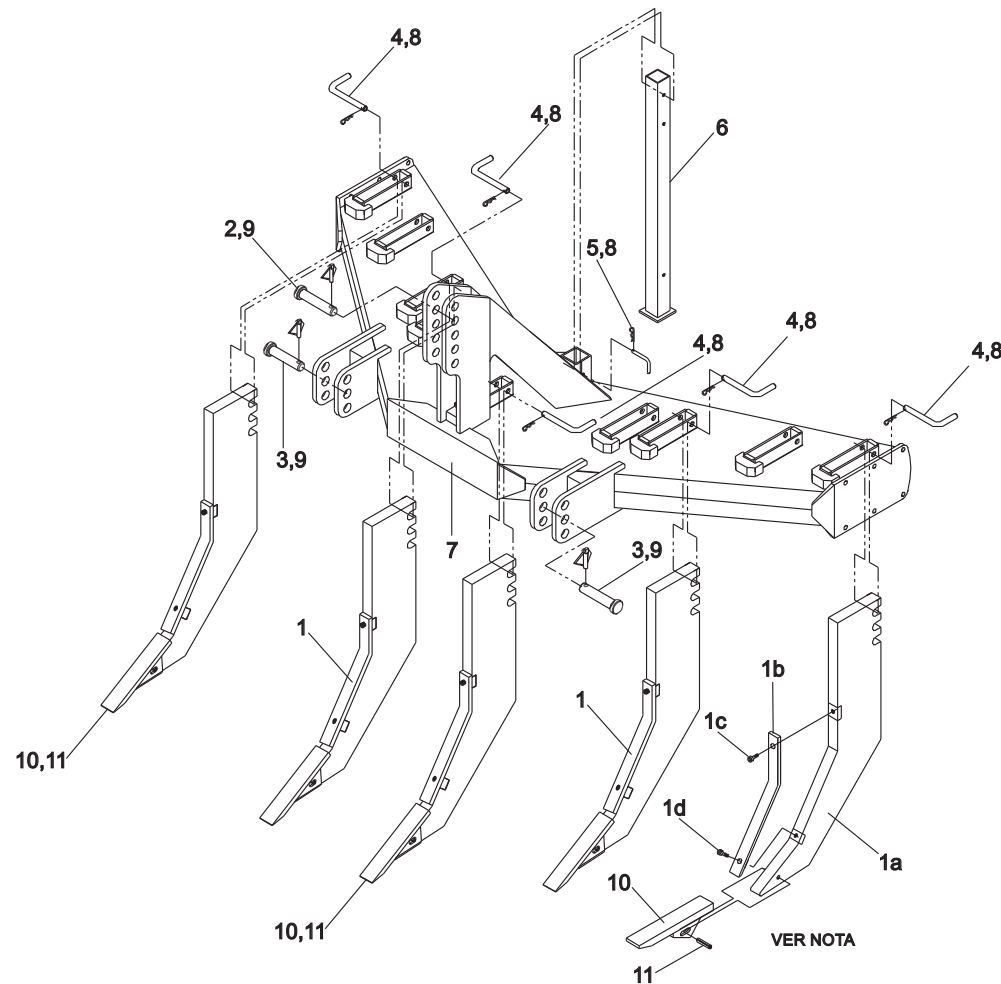
MANUAL DE PARTES



*Cualquier duda o solicitud de refacción,
contacta a tu distribuidor autorizado más cercano.*

CATÁLOGO DE PARTES SVH-9/5, SUBSUELO 5 TIMONES 9 POSICIONES

LISTA DE PARTES SVH-9/5, SUBSUELO 5 TIMONES 9 POSICIONES



REF.	No. DE PARTE	DESCRIPCIÓN	CANT.
1	RS01011100A	TIMÓN	5
2	SD01030001C	PERNO PARA TERCER PUNTO	1
3	SD01030002C	PERNO PARA BRAZOS	2
4	SU03030001C	PERNO DE SUJECIÓN DEL TIMÓN	5
5	SU05010002C	PERNO DEL PARADOR	1
6	SU05010200W	PARADOR	1
7	SU05020100W	AVIÓN	1
8	4270-1004-01	SEGURO "R" 1/8 DIÁ.	6
9	4270-2040-01	SEGURO AGRÍCOLA 3/8	3
10	4370-3520-00	ZAPATA (REJA AA21507 JD)	5
11	4390-2201-00	PASADOR DE PRESIÓN 7/16 X 2	5

REF.	No. DE PARTE	DESCRIPCIÓN	CANT.
1a	RS01011101W	ENSAMBLE DE TIMÓN	1
1b	RS01011105C	PLACA DE DESGASTE	1
1c	4210-1468-30	TORN. CABEZA ALLÉN 3/8 X 1 - 16 UNC GMAQ.	1
1d	4210-1466-30	TORN. CABEZA ALLÉN 3/8 X 3/4 - 16 UNC GMAQ.	1

NOTA: También puede adquirir los componentes del Timón (1) como refacciones.

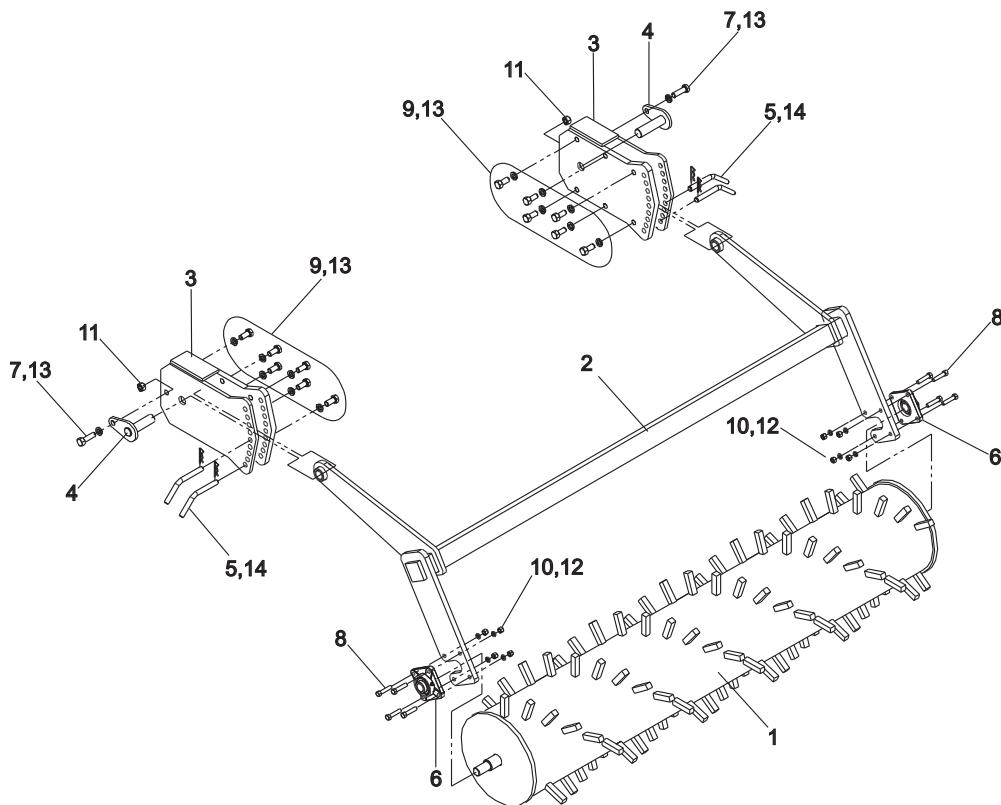
MANUAL DE PARTES



*Cualquier duda o solicitud de refacción,
contacta a tu distribuidor autorizado más cercano.*

ACCESORIOS
CATÁLOGO DE PARTES RODILLO DESTERRONADOR
P/MODELO SVH-5/3, RODILLO DESTERRONADOR
P/MODELO SVH-9/5

ACCESORIOS
LISTA DE PARTES RODILLO DESTERRONADOR
P/MODELO SVH-5/3 Y RODILLO DESTERRONADOR
P/MODELO SVH-9/5



REF.	No. DE PARTE	DESCRIPCIÓN	CANTIDAD RD-SVHJ53	CANTIDAD RD-SVHJ75
1	SU99020100W	RODILLO DESTERRONADOR	1	0
1	SU99030100W	RODILLO DESTERRONADOR	0	1
2	SU99020200W	BRAZO PORTA RODILLO 5-3	1	0
2	SU99030200W	BRAZO PORTA RODILLO	0	1
3	SU99030300W	SOPORTE DEL RODILLO	2	2
4	SU99030400W	PERNO FIJADOR	2	2
5	SU99030001C	PERNO FIJADOR	4	4
6	4150-2012-30	CHUMACERA UCF-206-18 DE 1 1/8 DE 4 BARR.	2	2
7	4210-1256-01	TORN. HEX. 1/2 X 1 1/2 - 13 UNC GMAQ.	2	2
8	4210-5202-01	TORN. HEX. 7/16 X 2 - 14 UNC G5	8	8
9	4210-5252-01	TORN. HEX. 1/2 X 1 - 13 UNC G5	12	12
10	4220-1006-01	TUERCA 7/16 - 14 UNC	8	8
11	4220-1008-01	TUERCA 1/2 - 13 UNC	2	2
12	4250-1022-01	ARANDELA DE PRESIÓN 7/16	8	8
13	4250-1024-01	ARANDELA DE PRESIÓN 1/2	14	14
14	4270-1004-01	SEGURO "R" 1/8 DIÁ.	4	4

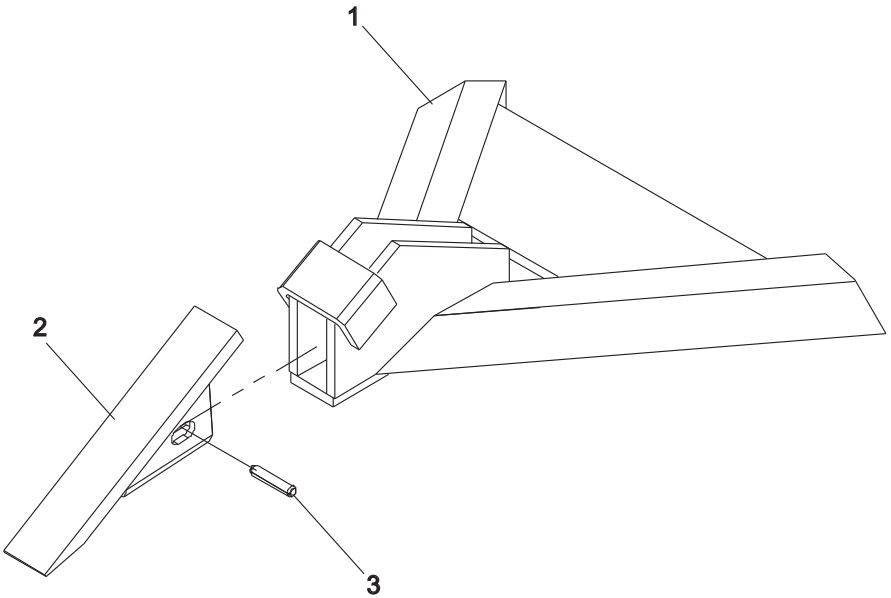
NOTA: Los accesorios no vienen incluidos en el equipo. Se venden por separado.

MANUAL DE PARTES



*Cualquier duda o solicitud de refacción,
 contacta a tu distribuidor autorizado más cercano.*

ACCESORIOS CATÁLOGO Y LISTA DE PARTES PUNTAS DE LABRANZA DE CONSERVACIÓN P/MODELOS SVH



REF.	No. DE PARTE	DESCRIPCIÓN	CANT.
1	SU99060100W	CUERPO DE MULTIARADO	1
2	4370-3520-00	ZAPATA (REJA AA21507 JD)	1
3	4390-2201-00	PASADOR DE PRESIÓN 7/16 X 2	1

NOTA: Los accesorios no vienen incluidos en el equipo. Se venden por separado.

**MANUAL
DE PARTES**



Cualquier duda o solicitud de refacción, contacta a tu distribuidor autorizado más cercano.